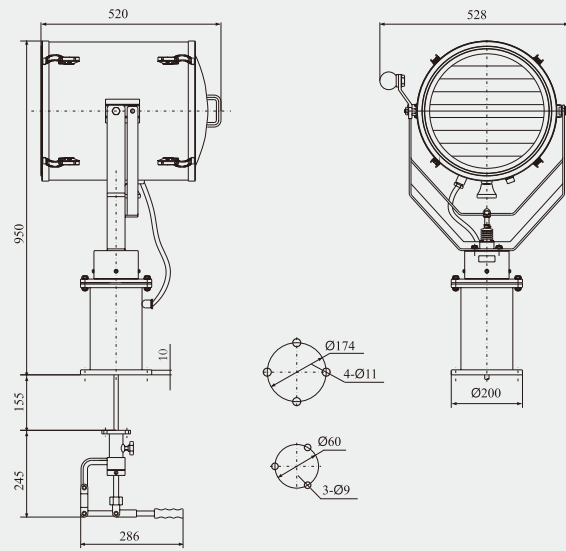
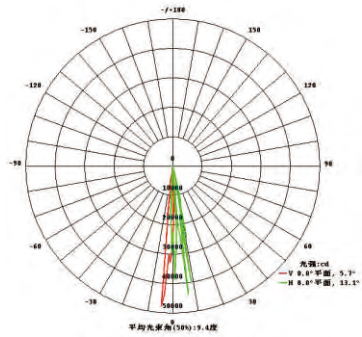


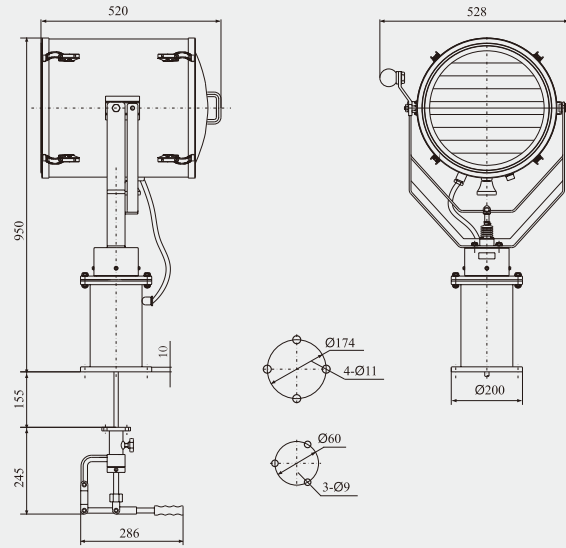
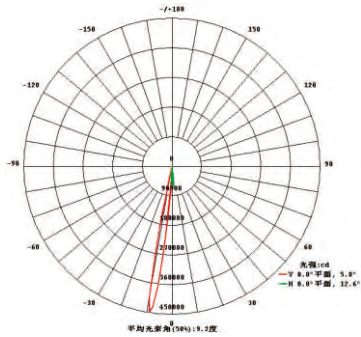
信号探照灯 SIGNAL SEARCHLIGHT



适用范围 The Scope of Application

适用于各类船舶间的信号交换之用，不能作为照明灯具使用。
 Applied to signal exchange among ships. It cannot be used as a lighting fixture.

型号 Type	TG3-N
额定电压 Rated Voltage	AC110V / 220V
功率 Power	1000W
光源 Illuminant	白炽聚光灯泡 Incandescent Spotlight Bulb
光源颜色 Illuminant Color	白色 White
灯座 Lamp Holder	E40
可见距离 Visible Distance	24n.m
调节方式 Adjustment Method	手动调节 Manual Regulation
水平角度 Horizontal Angle	360°
垂直角度 Vertical Angle	30°
防护等级 Protection Class	IP56
电缆外径 Cable Outside Diameter	Ø10~Ø14
安装方式 Installation Method	基座式 Seat-mounted Type
环境温度 Ambient Temperature	-30°C ~ +55°C
灯体材质 Lamp Body Material	不锈钢 Stainless Steel
灯罩材质 Lamp Shade Material	钢化玻璃 Toughened Glass
重量 Weight	30kg
附件 Annex	升降杆 Lifting Rod

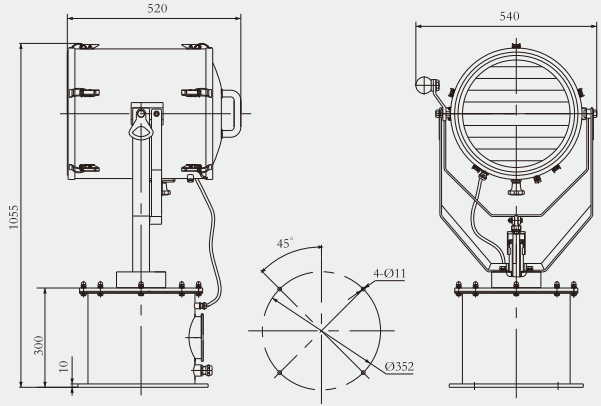
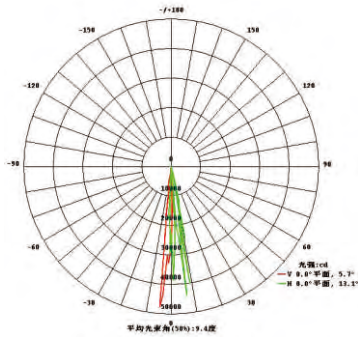
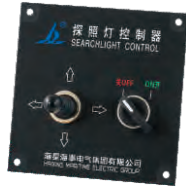


适用范围 The Scope of Application

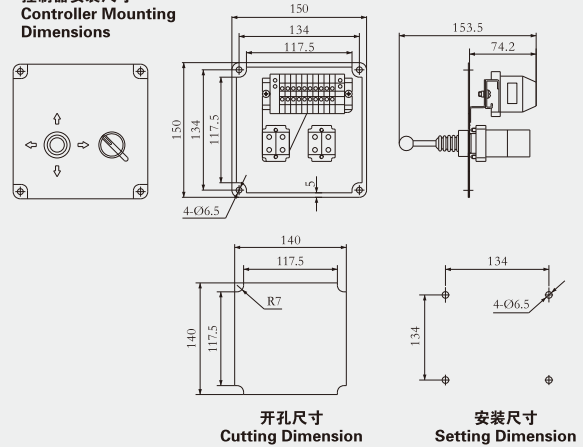
适用于各类船舶间的信号交换之用，不能作为照明灯具使用。
Applied to signal exchange among ships. It cannot be used as a lighting fixture.

型号 Type	TG3-L
额定电压 Rated Voltage	AC100V~240V 50/60Hz
功率 Power	100W
光源 Illuminant	LED
光源颜色 Illuminant Color	白光 White
可见距离 Visible Distance	29n.m
调节方式 Adjustment Method	手动调节 Manual Regulation
水平角度 Horizontal Angle	360°
垂直角度 Vertical Angle	30°
防护等级 Protection Class	IP56
电缆外径 Cable Outside Diameter	Ø10~Ø12
安装方式 Installation Method	底座式 Seat-mounted Type
环境温度 Ambient Temperature	-30°C ~ +55°C
灯体材质 Lamp Body Material	不锈钢 Stainless Steel
灯罩材质 Lamp Shade Material	钢化玻璃 Toughened Glass
重量 Weight	34kg
附件 Annex	操纵杆 Lifting Rog

信号探照灯 SIGNAL SEARCHLIGHT



控制器安装尺寸
Controller Mounting
Dimensions



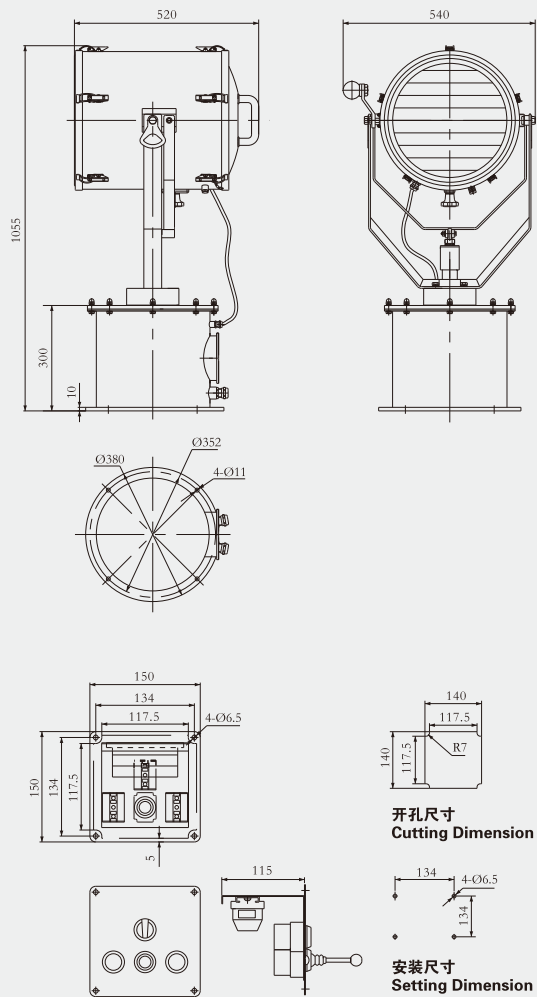
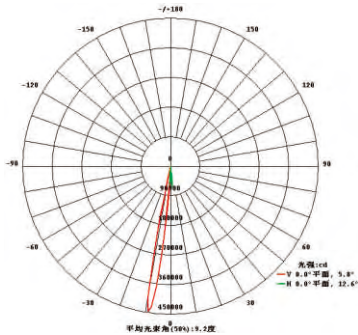
开孔尺寸
Cutting Dimension

安装尺寸
Setting Dimension

适用范围 The Scope of Application

适用于各类船舶间的信号交换之用，不能作为照明灯具使用。
Applied to signal exchange among ships. It cannot be used as a lighting fixture.

型号 Type	TG3-AN
额定电压 Rated Voltage	AC110V / 220V
功率 Power	1000W
光源 Illuminant	白炽聚光灯泡 Incandescent Spotlight Bulb
光源颜色 Illuminant Color	白色 White
灯座 Lamp Holder	E40
可见距离 Visible Distance	24n.m
调节方式 Adjustment Method	电动调节 Electric Regulation
水平角度 Horizontal Angle	360°
垂直角度 Vertical Angle	30°
防护等级 Protection Class	IP56
电缆外径 Cable Outside Diameter	Ø10~Ø14
安装方式 Installation Method	底座式 Seat-mounted Type
环境温度 Ambient Temperature	-30°C ~ +55°C
灯体材质 Lamp Body Material	不锈钢 Stainless Steel
灯罩材质 Lamp Shade Material	钢化玻璃 Toughened Glass
重量 Weight	80kg
附件 Annex	控制器 Controller



开孔尺寸 Cutting Dimension

安装尺寸 Setting Dimension

适用范围 The Scope of Application

适用于各类船舶间的信号交换之用，不能作为照明灯具使用。
Applied to signal exchange among ships. It cannot be used as a lighting fixture.

型号 Type	TG3-AL
额定电压 Rated Voltage	AC220V 50/60Hz
功率 Power	100W
光源 Illuminant	LED
光源颜色 Illuminant Color	白光 White
照射距离 Exposure Distance	29n.m
调节方式 Adjustment Method	电动调节 Electric Regulation
水平角度 Horizontal Angle	360°
垂直角度 Vertical Angle	30°
防护等级 Protection Class	IP56
电缆外径 Cable Outside Diameter	Ø13-Ø18
安装方式 Installation Method	底座式 Seat-mounted Type
环境温度 Ambient Temperature	-30°C ~ +55°C
灯体材质 Lamp Body Material	不锈钢 Stainless Steel
灯罩材质 Lamp Shade Material	钢化玻璃 Toughened Glass
重量 Weight	84kg
附件 Annex	控制面板 Controller